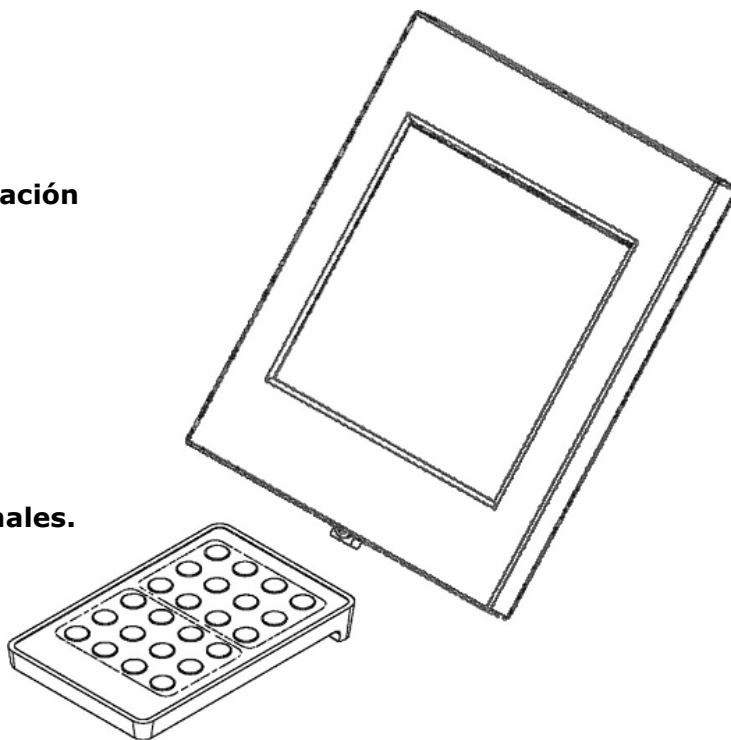


CARACTERÍSTICAS:

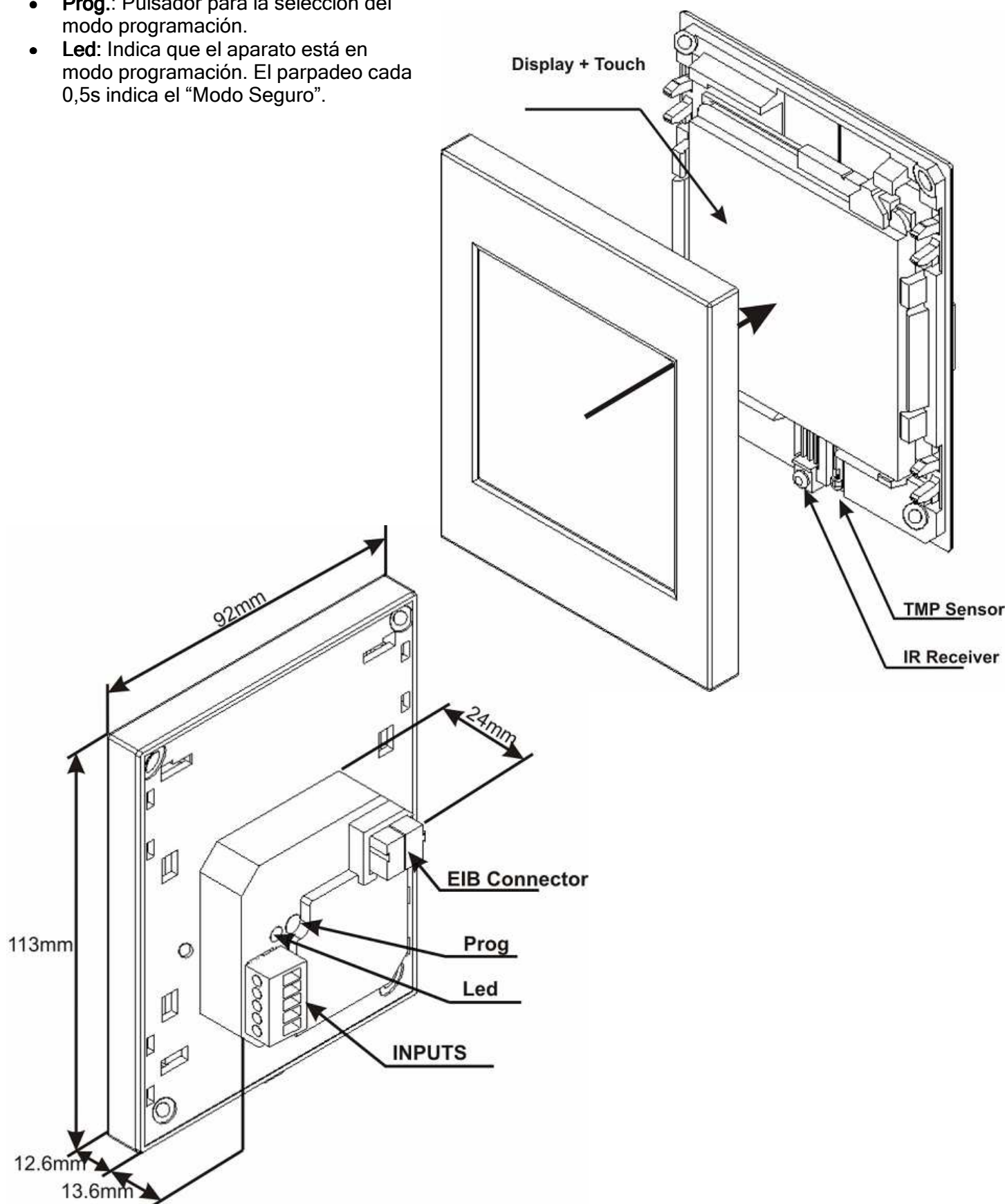
- Panel táctil LDC retro-iluminado de 3.8".
- Termostato de habitación.
- Gestión integral de clima (Calefacción y A/A)*
- 12 funciones de acción directa de libre configuración
- 6 submenús con hasta 6 funciones cada uno:
 - Escenas
 - Alarmas
 - Audio/Vídeo*
 - Programaciones horarias
 - Configuración de clima
 - Parámetros de pantalla
- Receptor para mando a distancia por IR.
- 4 entradas binarias para pulsadores convencionales.
- Requiere únicamente conexión a Bus.
- No requiere alimentación distinta de la del Bus.
- Unidad de acoplamiento al Bus KNX integrada.
- Salvado de datos total en caso de pérdida de alimentación.
- Conforme a las directivas CE.
- *Consultar disponibilidad en programa de aplicación.



CONCEPTO		DESCRIPCIÓN
Tipo de dispositivo		Dispositivo de control de funcionamiento eléctrico
Alimentación KNX	Tensión de operación	29V DC típicos
	Margen de tensión	21...31V DC
	Consumo	480mW (dos cargas de Bus)
	Tipo de conexión	Conector estándar de Bus para TP1, 0,50 mm ² de sección.
Alimentación externa		No
Temperatura de trabajo		0°C a +45°C
Temperatura de almacenamiento		-20°C a +60°C
Humedad relativa		30 a 85% RH (Sin condensación)
Humedad relativa de almacenamiento		30 a 85% RH (Sin condensación)
Características complementarias		Clase B
Categoría de inmunidad a sobre-tensión		II
Tipo de funcionamiento		Funcionamiento continuo
Tipo de acción del dispositivo		Tipo 1
Grado de contaminación		IP20, ambiente limpio
Montaje		En posición vertical con el receptor de IR y la sonda de temperatura hacia abajo. Ver las indicaciones de montaje en la "Figura de Montaje" Para tener una buena visibilidad, instalar el equipo a la altura entre 1,30m y 1,50m
Espaciados mínimos		Alejar de fuentes de calor/frío y corrientes aire para evitar medidas erróneas del sensor de temperatura.
Respuesta en caso de fallo de alimentación de Bus		Salvado completo.
Respuesta en caso de restauración de la alimentación de Bus		Se restauran los valores anteriores al fallo de Bus.
Indicador de operación		Varios en pantalla según programación.
Accesorios		Mando a distancia 24 teclas (opcional)
Índice CTI de la PCB		175 V
Material de la carcasa		ABS+PC, categoría de inflamabilidad clase D
Peso		Aprox. 250 gr.

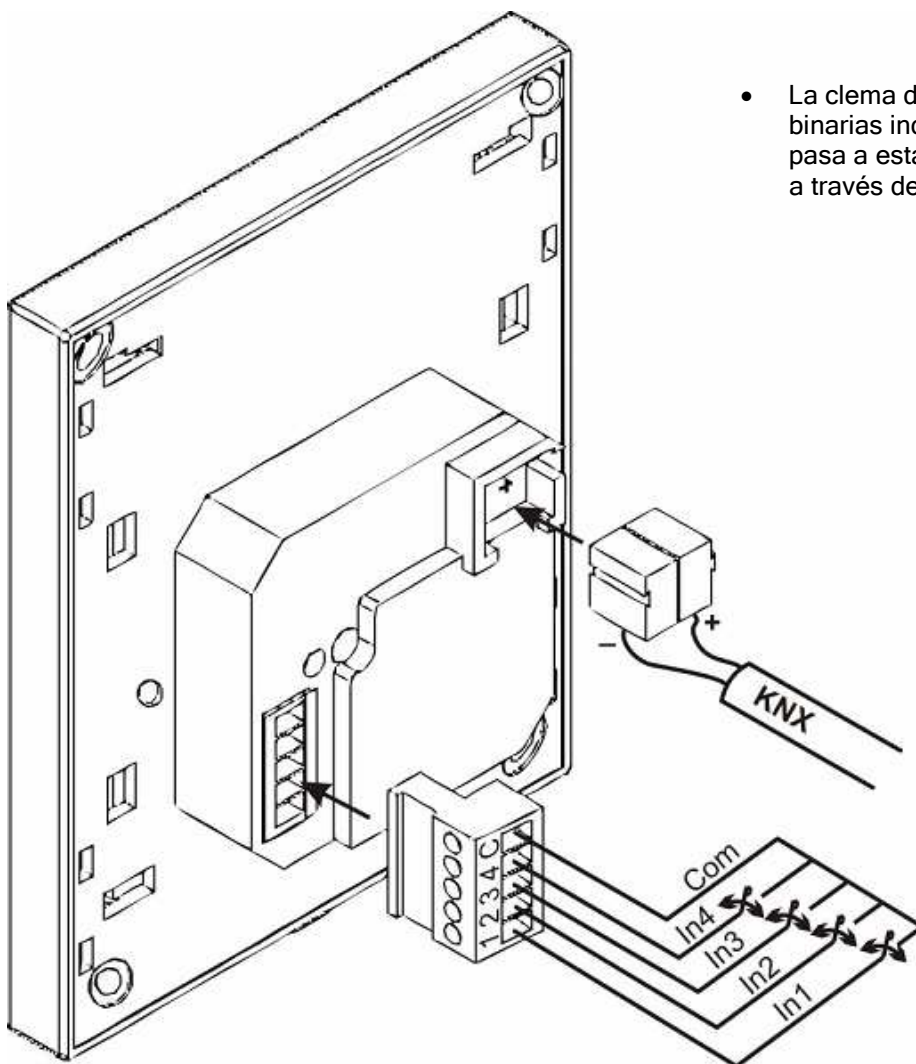
Descripción de los elementos y dimensiones

- **Prog.:** Pulsador para la selección del modo programación.
- **Led:** Indica que el aparato está en modo programación. El parpadeo cada 0,5s indica el "Modo Seguro".



■ Especificaciones y conexionado de las entradas

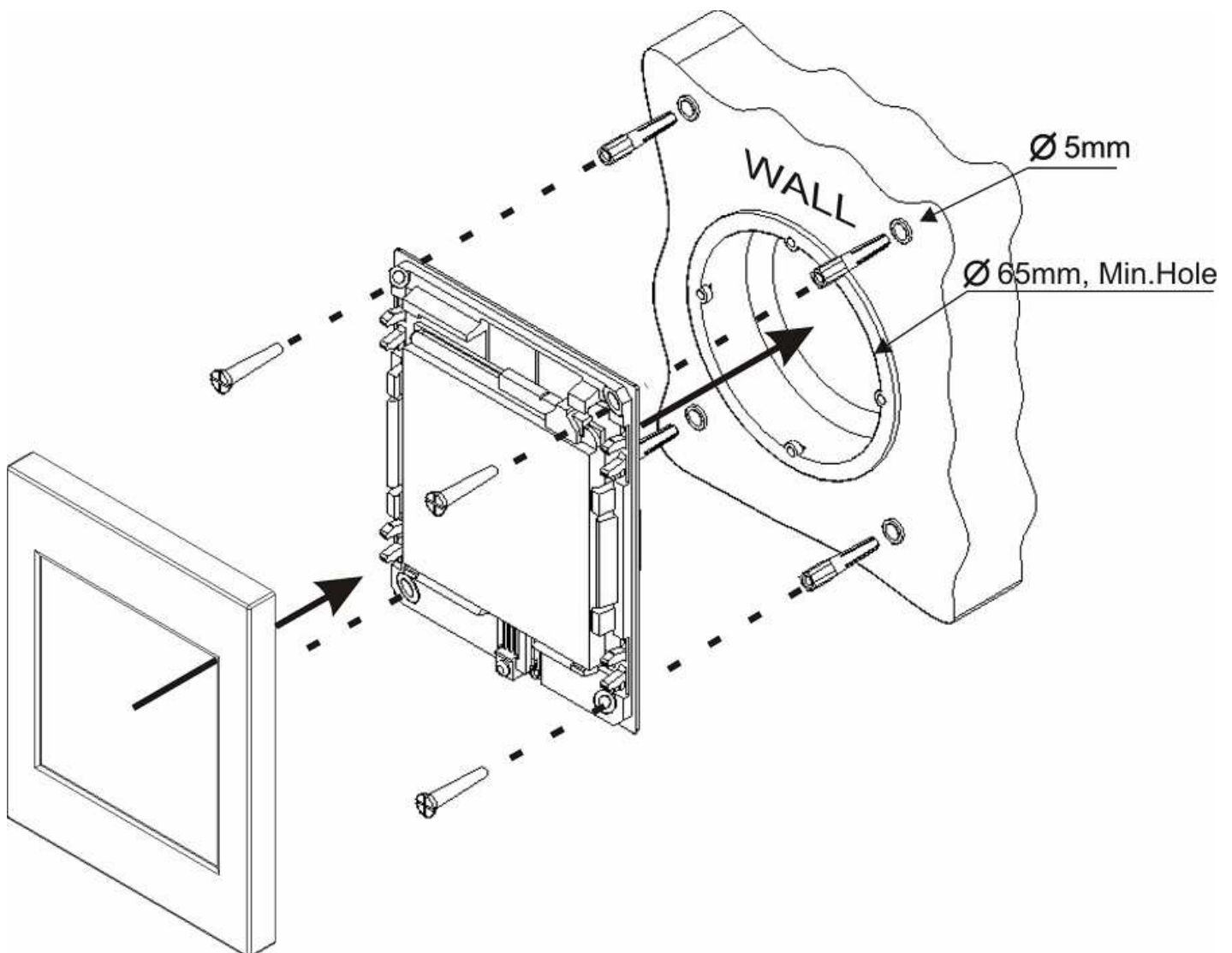
CONCEPTO		DESCRIPCIÓN
Método de aislamiento		Acoplador óptico
Tensión de entrada		+5V DC para el común
Margen de tensión		---
Corriente de entrada		1,0mA a 4,75V DC por cada entrada
Entradas por común		4 entradas/común
Impedancia de entrada		Aprox. 4,7k Ω
Tipo de switch		A través de contactos libres de potencial entre Entrada y Común
Método de conexión		Bloque de terminales (Tornillo).
Longitud de cableado máxima		15 m.
Sección de cable		0,15 mm ² a 1 mm ²
Tiempo de respuesta	OFF \rightarrow ON	Máximo 10 ms.
	ON \rightarrow OFF	Máximo 10 ms.
Indicador de operación		Ninguno



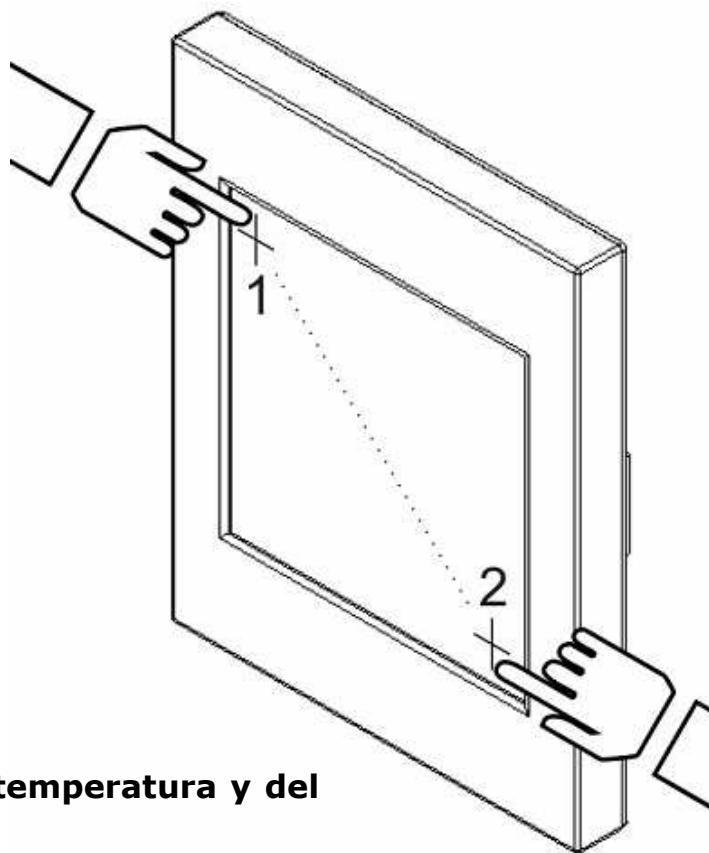
- La clema de entradas consta de 4 entradas binarias individuales y 1 común. Una entrada pasa a estar activada al unirse con el común a través de un contacto libre de potencial.

Figura de Montaje (leer completamente antes de empezar el montaje):

1. La pieza base de la pantalla táctil (la que aloja al display) se introducirá, según se indica en la figura, en una caja de mecanismos estándar, cuadrada o redonda (diámetro mínimo interior de la redonda de 65mm), habiendo antes conectado la clema de Bus y la de las entradas binarias.
2. La clema de entradas habrá sido cableada previamente para evitar un desmontaje posterior.
3. No está permitido bajo ningún concepto desmontar el display de la pieza base. La garantía quedaría anulada.
4. Con la ayuda de un nivel, colocar la pieza base de la pantalla en la posición adecuada y marcar los puntos donde se introducirán los tacos necesarios para el montaje.
5. Una vez introducidos los tacos (no necesarios en paredes de madera), se colocará la pieza base y se atornillará a la pared, con el apriete necesario para que la pieza base quede bien sujeta pero sin que se produzca deformación de ésta.
6. Retirar el protector del display táctil (fina película de plástico)
7. Por último, colocar el marco de la pantalla presionando sobre los cuatro anclajes.
8. En caso de ser imprescindible desmontar el equipo, se separará el marco de la pieza base con la ayuda de un útil tipo navaja o cuchillo plano, separándolos en la zona de los anclajes, introduciendo la mayor superficie del útil posible para no dañar las piezas.



- Una vez instalada la pantalla táctil se procederá a la descarga de programación con ayuda del ETS.
- Al terminar la programación es necesario, como se indica en la figura, tocar en la esquina 1 y después en la 2 para delimitar la zona táctil.
- Estos límites se mantienen aunque se pierda la alimentación del Bus.
- No obstante, será necesario marcarlos cada vez que se realice una nueva descarga de cualquier tipo.
- **El dispositivo puede ponerse en modo programación desde el menú en pantalla de esta forma: Menú → Configuración → programación (casilla superior izquierda) → ON.** Para poder mantener esta opción es necesario configurarlo en los parámetros del ETS en la pantalla de configuración.
- Se aconseja activar las funciones de contraste y programación de esta pantalla en cualquier configuración.



■ Especificaciones del regulador de temperatura y del reloj interno

CONCEPTO	DESCRIPCIÓN
Rango de medida	0 °C a 40°C
Resolución	0,1 K
Precisión del sensor	± 0,5 °C
Resolución del reloj interno	1 minuto
Error	Para mantener el mínimo error, establecer una actualización desde el Bus cada hora desde un reloj KNX
Ajuste de fecha y hora	Manual mediante configuración en pantalla o automático mediante mensajes de Bus desde un reloj KNX.
Reacción en caso de fallo de alimentación.	El reloj interno guarda la última hora mostrada
Reacción en caso de retorno de la alimentación	El reloj interno recupera la última hora mostrada

Mantenimiento general

Limpie el producto con un paño limpio, suave y ligeramente húmedo. No utilizar alcohol, aerosoles ni productos disolventes o abrasivos que pudieran dañar el acabado del INZennio Z38.

Información sobre el hardware

- No se debe conectar el voltaje principal (230 V) u otros voltajes externos a ninguno de los puntos de las entradas ni del Bus. Conectar un voltaje externo puede poner en peligro la seguridad eléctrica de todo el sistema KNX
- Se debe asegurar durante la instalación que hay el suficiente aislamiento entre los conductores del voltaje principal de 230 V y los conductores del Bus o sus extensiones.
- Para prevenir perturbaciones de EMC, se recomienda que las líneas de las entradas sean extendidas de forma que queden lo menos paralelamente posible a los conductores de voltaje principal de 230V.