



### Gama de pulsadores KNX TS Sensor de BERKER

*Disponible en 3 versiones:*

*Básica*

*Personalizada*

*Fabricada a medida*

Los pulsadores de la gama TS Sensor del fabricante Berker destacan a simple vista por su estética: **puro diseño con toda la funcionalidad.**

Su superficie de cristal (sin botones, tornillos, ranuras, etc.) ofrece muchas posibilidades de personalización.

Ideales tanto para viviendas privadas como para hoteles, oficinas, etc.



*Puro diseño al servicio de la tecnología*



*Básica:* son los que aparecen como tal en el catálogo de Berker, sin inscripciones ni iconos de señalización. Disponibles en los siguientes colores:

|   |         |                              |                       |          |
|---|---------|------------------------------|-----------------------|----------|
|    | 1681 07 | PULSADOR TS SENSOR 1 CANAL   | CRISTAL, ALUMINIO     | 84,64 €  |
|   | 1682 07 | PULSADOR TS SENSOR 2 CANALES |                       | 84,64 €  |
|   | 1683 07 | PULSADOR TS SENSOR 3 CANALES |                       | 172,22 € |
|   | 1684 07 | PULSADOR TS SENSOR 4 CANALES |                       | 172,22 € |
|   | 1681 09 | PULSADOR TS SENSOR 1 CANAL   | CRISTAL, BLANCO POLAR | 84,64 €  |
|   | 1682 09 | PULSADOR TS SENSOR 2 CANALES |                       | 84,64 €  |
|   | 1683 09 | PULSADOR TS SENSOR 3 CANALES |                       | 172,22 € |
|   | 1684 09 | PULSADOR TS SENSOR 4 CANALES |                       | 172,22 € |
|  | 1681 05 | PULSADOR TS SENSOR 1 CANAL   | CRISTAL, NEGRO        | 84,64 €  |
|   | 1682 05 | PULSADOR TS SENSOR 2 CANALES |                       | 84,64 €  |
|   | 1683 05 | PULSADOR TS SENSOR 3 CANALES |                       | 172,22 € |
|   | 1684 05 | PULSADOR TS SENSOR 4 CANALES |                       | 172,22 € |

Nota: véase el apartado de Montaje y Complementos para calcular precio total.

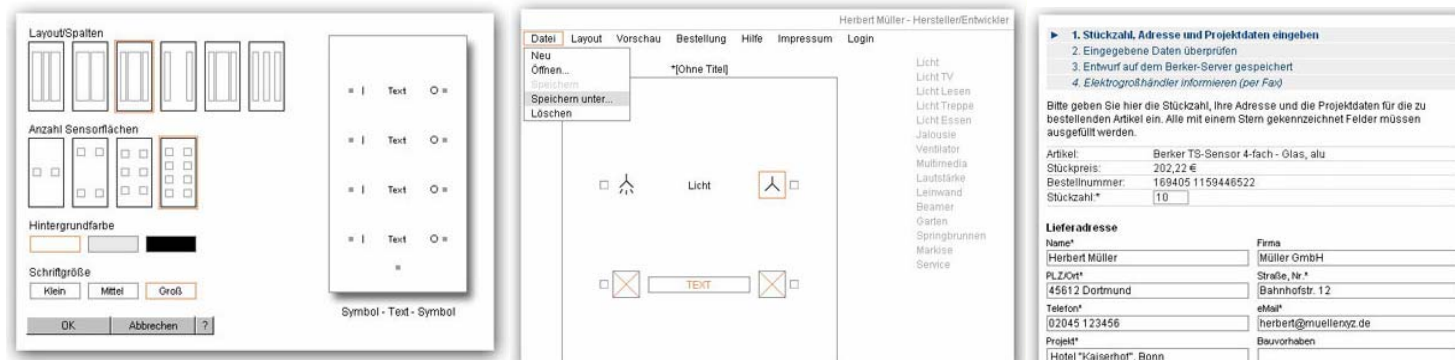


*Personalizada:* es posible pedir los pulsadores de la tabla más arriba, pero con inscripciones, textos o iconos pre-determinados.

Los textos/iconos quedan detrás del cristal, por lo que ni se estropean ni se borran nunca.

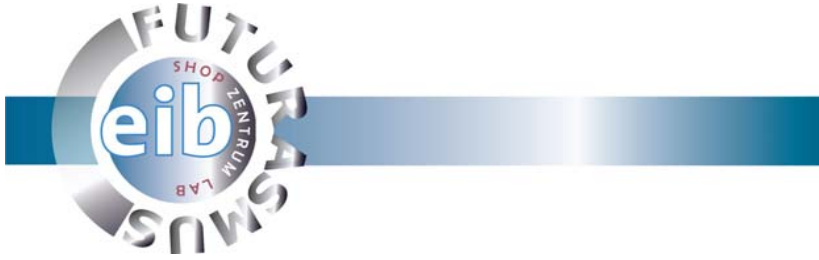
Proceso de pedido:

- 1) Utilizar el configurador Web para realizar la composición deseada antes de realizar el pedido. Puede descargarse de la web de Berker:



- 2) Hacer el pedido con la configuración deseada. Atención: los textos y/o gráficos no podrán ser modificados, ya que el pulsador vendrá finalizado de fábrica.

Los precios son aprox. 30% más caros que la versión básica para 1 y 2 canales y aprox. 15% más caros para 3 y 4 canales.

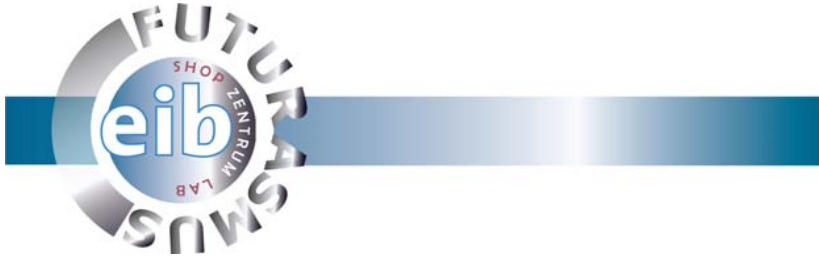


*Fabricados a medida:* además de las posibilidades anteriormente mencionadas, si el proyecto lo requiere, pueden pedirse los pulsadores de la serie TS Sensor personalizados de fábrica:

- Elija el color más acorde con el proyecto
- Seleccione libremente logos, textos, iconos o imágenes de fondo
- No se podrá seleccionar el color de los LEDs

Precios a consultar





## FUNCIONALIDAD KNX/EIB



Dado que, como se puede observar en el apartado de instalación, la conversión a KNX/EIB se realiza a través de un interfaz de pulsadores, las posibilidades de programación de los pulsadores TS Sensor abarcan cualquier función que esté disponible en cualquier interfaz de pulsadores EIB/KNX.

En cualquier caso se recomienda utilizar el interfaz de pulsadores 7564 80 01 de Berker dado que está preparado para acoplarse al adaptador del TS Sensor y además su programa de aplicación es de los más completos.



## INSTALACIÓN

Requiere:

**Fte de alimentación separada (8 a 30 VDC):** Puede utilizarse la salida no-filtrada (sin bobina) de una fuente de alimentación EIB/KNX (si dispone de dicha salida adicional) hasta el adaptador KNX, utilizando los hilos amarillo y blanco del cable de Bus.

**Caja de empotrar** serie TS Sensor

**Interfaz universal** con tantos canales como se quiera utilizar. Además de entradas, debe disponer de salidas para los LEDs que iluminan las teclas.

**Adaptador KNX 2x8 canales**, para acoplar a 1 ó 2 interfaces universales de pulsadores de 8 canales (4 entradas y 4 salidas). Si se utiliza el interfaz de Berker, está preparado para su conexión directa sin necesidad de cableado adicional.

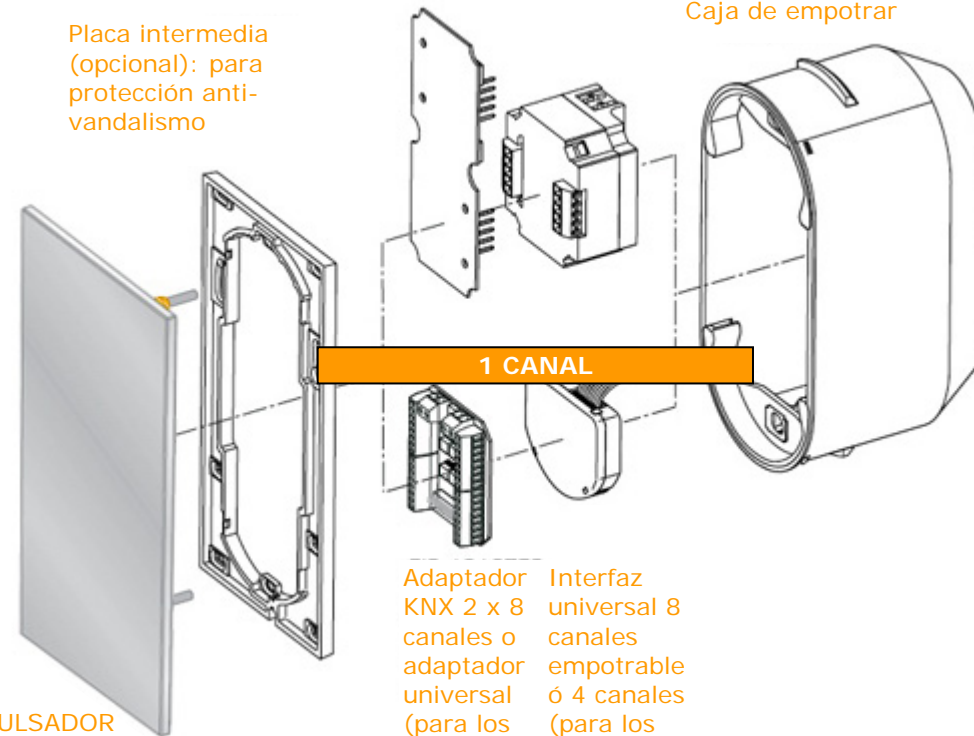
En el caso de los pulsadores de 1 canal, se utilizará un adaptador universal y un interfaz de 4 canales (2 entradas y 2 salidas).

La alimentación llega al pulsador TS Sensor desde el adaptador KNX, a través de un cable plano que viene incluido.

2, 3 ó 4 CANALES

Placa intermedia  
(opcional): para  
protección anti-  
vandalismo

Caja de empotrar



1 CANAL

Adaptador KNX 2 x 8 canales o adaptador universal (para los pulsadores de 1 canal)

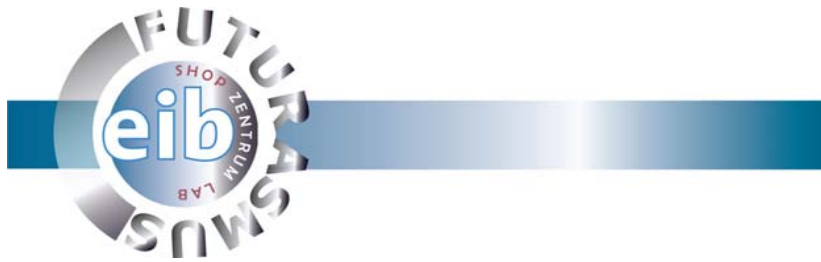
Interfaz universal 8 canales empotrable ó 4 canales (para los pulsadores de 1 canal)

PULSADOR  
TS SENSOR



## COMPLEMENTOS

|  |            |  |  |          |
|--|------------|--|--|----------|
|    | 7590 00 32 | ADAPTADOR UNIVERSAL                        | Para los pulsadores TS Sensor de 1 canal   | 15,47 €  |
|    | 7590 00 31 | ADPTADOR 2 x 8 CANALES                     | Para la adaptación de 1 ó 2 interfaces universales de 8 canales (7564 80 01) en los pulsadores TS Sensor de 2, 3 ó 4 canales | 15,47 €  |
|   | 7564 40 01 | INTERFAZ UNIVERSAL DE 4 CANALES            | Para los pulsadores TS Sensor de 1 canal   | 94,31 €  |
|  | 7564 80 01 | INTERFAZ UNIVERSAL DE 8 CANALES            | Para los pulsadores TS Sensor de 2, 3 ó 4 canales  | 109,16 € |
|  | 1870       | CAJA DE EMPOTRAR PARA PULSADORES TS SENSOR | 68 x 136 x 76 mm   | 6,11 €   |



Para más información: [info@futurasmus.es](mailto:info@futurasmus.es)